

# Produktdatenblatt

## Starter

November 2019

**BOSCH BESTELLNUMMER**  
**0 001 601 001**

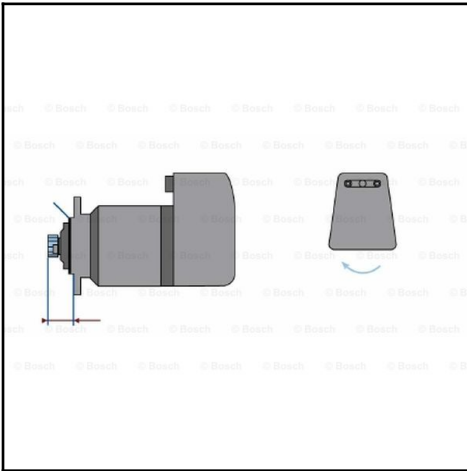
**ONLINE-BESUCH**

<http://www.bosch-automotive-catalog.com/de/pdp/0001601001>



Beschreibung	
Bestellnummer	0001601001
Benennung	Starter
Fertigungseinstellung	-
Typformel	TB (R) 24V 15 KW
Typformel (alt)	AL/FTB 15/24 R 2 SR
Zähneanzahl	13
Anschlußklemme	30
Anschlußklemme	31
Anschlußklemme	50
Anzahl der Befestigungsbohrungen	0
Starterausführung	freiausstoßend
Ritzelruhelage	40,00 mm
Flansch Durchmesser	90,0 mm
Nennleistung	15,000 kW
Nennspannung	24,000 V
Drehrichtung	Drehrichtung im Uhrzeigersinn
Höhe (unverpackt)	221,00 mm
Breite (unverpackt)	178,00 mm
Länge (unverpackt)	555,00 mm

## MEHR BILDER



## GEGENÜBERSTELLUNGEN

Gegenüberstellungen	
KHD	F3R 24X15 H7623
KHD	116 2635
KHD	12025662
KHD	01162635
MAN	11 17001 2007
MERCEDES-BENZ	000 151 48 01
MERCEDES-BENZ	A 000 151 48 01
MTU	000 151 48 01
MWM-DIESEL	3 0572 01 0 0020

Robert Bosch GmbH  
Automotive Aftermarket  
Auf der Breit 4  
76227 Karlsruhe  
Germany

[www.bosch-automotive-catalog.com](http://www.bosch-automotive-catalog.com)

[www.bosch-automotive-catalog.com/de/imprint](http://www.bosch-automotive-catalog.com/de/imprint)